

RCA

RW20MEC

Horno Microondas



20 Litros

MANUAL DE USUARIO

CONTENIDO

PRECAUCIONES PARA EVITAR POSIBLES EXPOSICIONES A LAS EMISIONES DE ENERGÍA DE MICROONDAS	3
INSTRUCCIONES IMPORTANTES DE SEGURIDAD	4
INSTALACIÓN	5
ANTES DEL PRIMER USO	5
INSTRUCCIONES DE PUESTA A TIERRA	5
INTERFERENCIA DE RADIO	6
GUÍA ELECCIÓN ELEMENTOS DE COCINA	6
DESCRIPCIÓN	6
PANEL DE CONTROL	7
INSTRUCCIÓN DE USO Y OPERACIÓN	8
Consejos para el descongelado	8
Consejos para la cocción	8
LIMPIEZA Y MANTENIMIENTO	9
ESPECIFICACIONES	10
ANTES DE LLAMAR AL TÉCNICO	11
LISTADO DE SERVICIO AUTORIZADO	12
CERTIFICADO DE GARANTÍA	15



Este producto es distribuido y garantizado por Radio Victoria Argentina S.A. y sus afiliadas. RCA, y el logotipo de RCA son marcas registradas por TECHNICOLOR (S.A.) o de sus filiales y RADIO VICTORIA ARGENTINA S.A. y sus afiliadas las utiliza mediante una licencia. Ningún otro producto, servicio, nombre de empresa, comercio, o logotipo de estos al que se haga mención en el presente es patrocinado ni avalado por TECHNICOLOR (S.A.) o de sus filiales.

Las imágenes utilizadas fueron retocadas digitalmente. Las especificaciones pueden cambiar sin previo aviso.

PRECAUCIONES PARA EVITAR POSIBLES EXPOSICIONES A LAS EMISORAS DE ENERGÍA DE MICROONDAS

1. No intente poner en funcionamiento este horno con la puerta abierta ya que esto puede provocar una exposición perjudicial a las emisiones de energía de microondas. Es importante no vencer ni forzar el sistema de cierre de seguridad
2. No coloque objetos entre la parte frontal del horno y la puerta ni permita que se acumule tierra o restos de limpiadores en las áreas de cierre.
3. No ponga en funcionamiento el horno si este se encuentra dañado. Es importante que la puerta del horno cierre correctamente y que no estén dañadas las siguientes partes:
 - Puerta (doblada).
 - Bisagras y pestillos (rotos o flojos).
 - Cierre de puertas y áreas de cierre.
4. La reparación del horno debe ser realizada solo por el Servicio Técnico Autorizado.

INSTRUCCIONES IMPORTANTES DE SEGURIDAD

Cuando utilice electrodomésticos, deberá seguir precauciones de seguridad básicas, que incluyen las siguientes ADVERTENCIAS para reducir el riesgo de quemaduras, descarga eléctrica, incendio, lesiones personales o exposición a las emisiones de energía de microondas.

1. Lea todas las instrucciones antes de utilizar el producto y consérvelas para futuras referencias.
2. Utilice este producto solo para el propósito previsto que se describe en este manual. No utilice productos químicos corrosivos o vapores en este horno. Este tipo de horno está específicamente diseñado para calentar, cocinar o secar alimentos. No está diseñado para uso industrial o en laboratorios.
3. No ponga en funcionamiento el horno sin ningún alimento o líquido en su interior. Podría dañar seriamente el mismo.
4. No ponga en funcionamiento el horno si tiene un cable o un enchufe dañado, si no está funcionando correctamente, se ha caído o dañado en alguna forma. En caso que el cable de alimentación esté dañado, el mismo deberá ser reemplazado únicamente por un Servicio Técnico Autorizado.
5. **ADVERTENCIA:** Este producto no está destinado para ser usado por personas (incluyendo niños) con capacidades físicas, sensoriales o mentales reducidas, o la carencia de la experiencia y del conocimiento, a menos que hayan sido dadas la supervisión o la instrucción referente al uso del producto por una persona responsable de su seguridad. Los niños deben ser supervisados para asegurarse de que no juegan con el producto.
6. Las partes accesibles del horno pueden calentarse durante su funcionamiento. Asegúrese de que el cable de alimentación no esté en contacto con estas superficies.
7. Para reducir el riesgo de incendio en la cavidad del horno:
 - Cuando caliente alimentos en recipientes de plástico o papel, vigile el horno por la posibilidad de ignición.
 - Retire los precintos de alambre de las bolsas de plástico o papel antes de colocarlas en el horno.
 - Si observa que sale humo, desenchufe el horno y mantenga la puerta cerrada para sofocar las llamas.
 - No sobrecaliente los alimentos. En especial cuando estos contengan aceites o grasas.
 - No utilice la cavidad del horno para almacenar cosas. No deje productos de papel, elementos de cocina o alimentos en la cavidad cuando no ésta utilizando el horno.
8. **ADVERTENCIA:** No se deben calentar líquidos ni otros alimentos en recipientes herméticos ya que pueden explotar.
9. Al calentar bebidas en el horno microondas, estas pueden hervir súbitamente al retirarlas de la cavidad de la unidad. Tenga especial cuidado al manipular estos recipientes a fin de evitar daños y quemaduras.
10. No fría alimentos en el horno microondas. El aceite caliente puede dañar las partes del horno e incluso provocar quemaduras en la piel.
11. No caliente huevos con cáscara ni huevos duros enteros en el horno microondas ya que pueden explotar incluso después de finalizado el proceso.
12. Perfore los alimentos con cáscaras duras tales como papas, zapallos enteros, manzanas y castañas antes de cocinarlos.
13. Los contenidos de biberones y vasos para bebés deben revolverse o agitarse y se deberá verificar su temperatura antes de servirlos para evitar quemaduras.
14. Los elementos de cocina pueden calentarse por la transferencia de calor de los alimentos calentados. Utilice manoplas de cocina para manipular los elementos.
15. Deberá asegurarse de que los elementos son aptos para ser utilizados en hornos microondas.
16. Solo permita que los niños utilicen el horno microondas sin supervisión cuando se le hayan dado instrucciones adecuadas para que el niño pueda utilizar el horno con seguridad y comprenda los peligros que implica el uso inapropiado del mismo.
17. El horno se deberá limpiar regularmente y remover cualquier depósito de residuos de comidas. Mantener el horno limpio y en buenas condiciones para que no se deterioren las partes externas afectando la vida útil del horno y la posibilidad de una situación peligrosa.

ADVERTENCIA Solo un Servicio Técnico Autorizado deberá llevar a cabo reparaciones cuando estas incluyan el retiro de la carcasa que protege a la persona de las emisiones de energía de microondas ya que esto es peligroso.

INSTALACIÓN

1. Asegúrese de retirar todos los materiales de embalaje del interior de la cavidad.
2. **ADVERTENCIA:** Verifique que el horno no esté dañado de ninguna de las siguientes maneras:
 - La puerta desalineada o doblada.
 - El cierre de la puerta y el área de cierre dañadas.
 - Las bisagras y los pestillos rotos o flojos y abolladuras dentro de la cavidad o en la puerta.Si se encuentra dañado de alguna de estas formas, no ponga el horno en funcionamiento y contáctese con un Servicio Técnico Autorizado.
3. Coloque el horno microondas sobre una superficie plana y estable para sostener su peso y el alimento más pesado que se vaya a cocinar. No coloque el horno dentro de un gabinete.
4. No coloque el horno donde se genera calor, humedad, o cerca de materiales combustibles.
5. Para un funcionamiento correcto, el horno deberá tener suficiente flujo de aire. Permita un espacio de 30 cm sobre la parte superior del horno, 20 cm en los laterales del mismo. No cubra ni bloquee las aberturas del horno. No retire las patas.
6. La altura mínima de instalación es de 85cm desde el suelo.
7. No ponga el horno en funcionamiento sin que la bandeja de vidrio, el aro soporte y el eje se encuentren en la posición correcta.
8. En algunos modelos, el gabinete está cubierto con un film que brinda protección durante el proceso de fabricación y transporte. Es normal que este film presente marcas o bordes despegados. El mismo podrá ser retirado por el usuario sin afectar el funcionamiento de la unidad.
9. Asegúrese que el cable de alimentación no se encuentre dañado y que no haya quedado debajo del horno o sobre cualquier superficie caliente o filosa.
10. El enchufe debe ser de fácil acceso para poder desenchufarlo en caso de una emergencia.
11. No utilice el horno a la intemperie.
12. El aparato no es apto para ser operado mediante un temporizador externo o control remoto.

ANTES DEL PRIMER USO

Debido a la posible presencia de aceites o residuos del proceso de fabricación será posible que durante el primer uso, el horno emita algún olor característico, inclusive algún humo tenue. Esto es totalmente normal y desaparecerá con el transcurrir de los sucesivos usos. Durante este período, mantenga la puerta abierta cuando no esté en uso, para asegurar una buena ventilación. Para acelerar este proceso, se recomienda colocar un recipiente con agua sobre el plato giratorio y hacer funcionar el horno repetidamente a máxima potencia.

INSTRUCCIONES DE PUESTA A TIERRA

Este aparato debe ser conectado a tierra. Este horno está equipado con un cable y enchufe con toma a tierra. Se debe enchufar en un receptáculo en pared que esté instalado de manera adecuada y conectado a tierra. En caso de cortocircuito, la puesta a tierra reduce el riesgo de descarga eléctrica proporcionando una vía de escape para la corriente eléctrica. Se recomienda que se coloque un circuito separado solo para el horno. Utilizar alta tensión es peligroso y puede provocar incendios u otros accidentes que dañen el horno.

ADVERTENCIA: El uso inadecuado del enchufe a tierra constituye un riesgo de recibir una descarga eléctrica.

NOTAS:

Si tiene alguna pregunta con respecto a las instrucciones eléctricas o sobre la puesta a tierra, consulte a un Servicio Técnico Autorizado.

El fabricante no se responsabiliza por daños al horno o lesiones a la persona, provocados por incumplimiento de los procedimientos de conexión eléctrica.

Los cables están codificados por color de la siguiente manera:

Verde y Amarillo = TIERRA

Azul = NEUTRO

Marrón = VIVO

INTERFERENCIA DE RADIO

El funcionamiento del horno microondas puede provocar interferencias en su radio, TV o equipo similar. Cuando haya interferencia, se puede reducir o eliminar tomando las siguientes medidas:

- Limpie la puerta y el área de cierre del horno.
- Reoriente la antena receptora de la radio o el televisor.
- Reubique el horno microondas con respecto al receptor.
- Aleje el horno microondas del receptor.
- Enchufe el horno microondas en una salida diferente de modo tal que el horno microondas y el receptor estén conectados en diferentes circuitos.

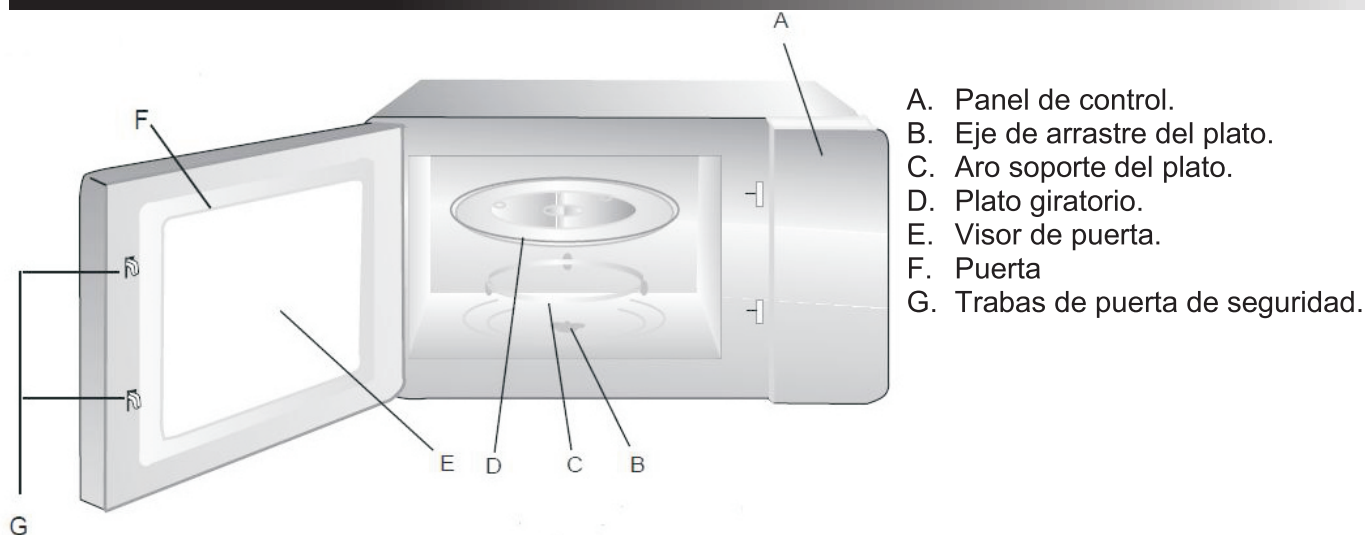
GUÍA DE ELECCIÓN DE ELEMENTOS DE COCINA

1. Los recipientes utilizados para cocinar deben ser aptos y seguros para cocinar con microondas.
2. En general los recipientes cerámicos resistentes al calor, vidrio o plástico son aptos para cocinar con microondas. Nunca utilice elementos metálicos dentro del horno cuando cocina con microondas o combinación ya que podrían producir chispas y dañar el horno.
3. Para la elección de los elementos de cocina utilice la siguiente tabla como referencia.
4. En caso de duda, puede probar el elemento de cocina utilizando el siguiente procedimiento:
 - Llene un contenedor apto para microondas con 1 taza con agua fría (250ml) junto con el elemento de cocina en cuestión.
 - Cocine en máxima potencia por 1 minuto.
 - Cuidadosamente verifique el elemento de cocina. Si está cálido, no lo use para cocinar.
 - No exceda el tiempo de cocción a más de 1 minuto.

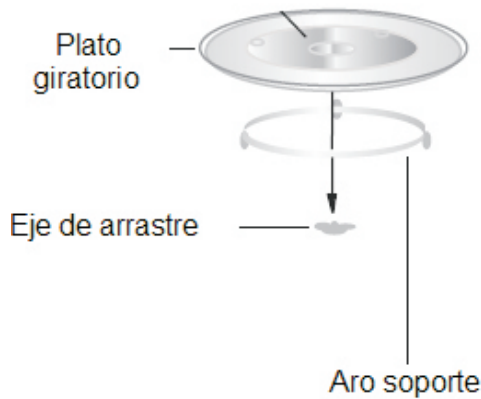
La siguiente lista es una guía general para que pueda seleccionar los elementos correctos.

Elementos de Cocina	MICROONDAS	COMENTARIO
Cerámico resistente al calor	SI	Nunca utilice cerámica decorada con esmalte o metal
Plástico resistente al calor	SI	No utilizar para cocciones largas con microondas
Vidrio resistente al calor	SI	
Film plástico	SI	No utilizar para la cocción de carnes con hueso, ya que la temperatura podría dañarlo.
Recipientes metálicos	NO	No puede ser usado para la cocción con microondas
Recipientes pintados	NO	Debido a la baja resistencia al calor
Recipientes de madera o papel	NO	No se recomienda debido a su baja resistencia al calor
Papel de aluminio y recipientes de aluminio	NO	No puede ser usado para la cocción con Microondas

DESCRIPCIÓN



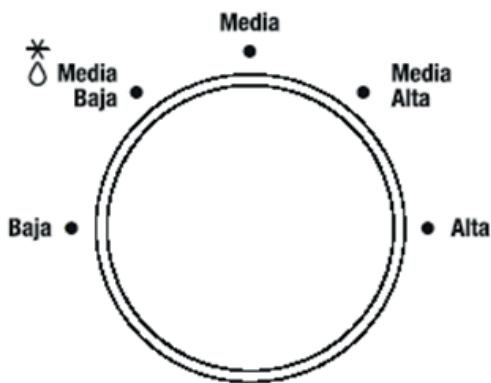
INSTALACIÓN DEL PLATO GIRATORIO



- Nunca coloque el plato giratorio al revés.
- El plato giratorio y el aro soporte del plato deben ser utilizados durante el funcionamiento del microondas.
- Todas las comidas y recipientes para comidas deben ser siempre colocadas sobre el plato.
- Si el plato giratorio o aro soporte se fisuran o rompen contacte al Servicio técnico Autorizado.

PANEL DE CONTROL

POTENCIA



1. TEMPORIZADOR

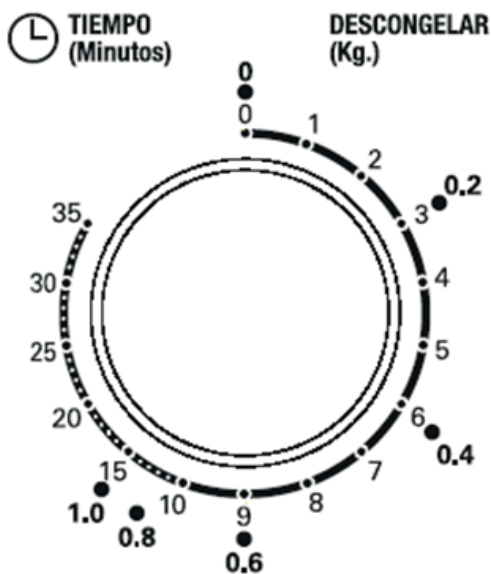
Permite la programación del tiempo de cocción entre 1 y 35 minutos.

Al finalizar la cocción se oirá una campana indicando el final.

2. SELECTOR DE FUNCIÓN / POTENCIA

Podrá seleccionar entre 6 niveles de potencia.

POSICIÓN	POTENCIA	FUNCIÓN
Alta	100%	Cocción rápida
Media Alto	77%	Cocción normal
Media	55%	Cocción lenta
Media Bajo/ Descongelamiento	33%	Bebida o sopas/ descongelar
Baja	17%	Mantener caliente



INSTRUCCIÓN DE USO Y OPERACIÓN

ATENCIÓN:

Verifique antes de conectar que el temporizador se encuentre en la posición "0" y que las ventilaciones del horno no estén bloqueadas.

1. Conecte el cable de alimentación.
2. Coloque la comida, dentro de un recipiente, sobre el plato giratorio y cierre la puerta del horno.
3. Seleccione la función o nivel de potencia deseado.
4. Seleccione con la perilla del temporizador el tiempo de cocción necesario.
Si selecciona un tiempo menor a 10 minutos, gire la perilla hasta que esta sobrepase el tiempo que desea programar y luego retorne hasta la posición deseada.
5. Una vez que seleccione el tiempo, el horno comenzará a funcionar.
Si necesita pausar la cocción, simplemente abra la puerta del horno y este se detendrá. Para continuar con la cocción, simplemente cierre la puerta.
6. Cuando el tiempo seleccionado finalice, sonará una campana y el horno se detendrá.

CUIDADO:

Si retira la comida antes de finalizar el tiempo programado, asegúrese de retornar la perilla del temporizador a la posición "0".

CONSEJOS PARA EL DESCONGELADO

Las microondas penetran los alimentos alrededor de 4 cm. Para maximizar el efecto de descongelado, siga los siguientes consejos:

1. Para pequeñas porciones o alimentos con poco espesor, gire los mismos regularmente para que los mismos se descongelen en forma pareja.
2. Una vez descongelados los alimentos deben consumirse lo antes posible. Nunca vuelva a congelar un alimento luego de haberlo descongelado.

CONSEJOS PARA LA COCCIÓN

1. Coloque las partes mas gruesas cerca del borde del plato y las mas angostas cerca del centro del mismo y en forma pareja.
2. Si no conoce el tiempo de cocción, programe tiempos cortos y si es necesario extienda el mismo. Si sobrepasa el tiempo de cocción se podría producir humos y el quemado de los alimentos.
3. Cuando cocine alimentos desparejos, como pollo o bifes, debe cambiarse de posición durante la cocción por lo menos dos veces.
4. Cuando cocine alimentos con contenidos altos de grasa, no utilice contenedores plásticos, ya que estos podrían derretirse por las altas temperaturas que se producen.

LIMPIEZA Y MANTENIMIENTO

El horno debe limpiarse regularmente y eliminar cualquier resto de alimento del interior el mismo.

1. Apague y desenchufe el horno antes de limpiarlo.
2. Mantenga limpio el interior del horno. Cuando los alimentos salpican o se derraman, los líquidos se adhieren a las paredes del horno; limpie con un paño húmedo. Si el horno está muy sucio, puede utilizar un detergente suave. Evite utilizar aerosoles u otros limpiadores abrasivos ya que pueden manchar, rayar u opacar la superficie de la puerta.
3. Las superficies externas se deberán limpiar con un paño húmedo. Para evitar dañar las partes operativas dentro del horno, no se permite el uso de agua ya que se puede filtrar por las aberturas de ventilación.
4. Limpie frecuentemente la puerta y la ventana de ambos lados, el cierre de la puerta y las partes adyacentes con un paño húmedo para eliminar salpicaduras o derrames. No utilice limpiadores abrasivos.
5. No permita que se moje el panel de control. Límpielo con un paño suave y húmedo. Cuando limpie el panel de control, deje la puerta del horno abierta para evitar que éste se encienda accidentalmente.
6. Si se acumula vapor dentro o alrededor de la parte externa de la puerta del horno, limpie con un paño suave. Esto puede ocurrir cuando el horno microondas funciona en condiciones de alta humedad. Esto es normal.
7. En ocasiones, es necesario retirar la bandeja de vidrio para limpiarla. Lave la bandeja con agua tibia jabonosa o en lavaplatos.
8. El aro soporte y el piso del horno se deben limpiar habitualmente para evitar ruidos excesivos. Simplemente limpie la superficie inferior del horno con un detergente suave. El aro soporte se puede lavar con agua tibia jabonosa o en lavaplatos. Cuando retire el aro soporte de la cavidad para su limpieza, asegúrese de volver a colocarlo en la posición correcta.
9. Cuando sea necesario cambiar la lámpara del horno, contacte al Servicio Técnico Autorizado.

ESPECIFICACIONES

Marca/Modelo	RCA / RW20MEC
Fabricado por	Referirse a la última página del certificado de garantía.
Alimentación	220 V ~ 50Hz, 1050W
Consumo de energía nominal anual	56 kW ⁽¹⁾
Potencia de microondas	0,7 kW ⁽¹⁾
Frecuencia Operativa	2450 MHz
Clase de eficiencia energética	C ⁽¹⁾
Dimensiones externas	258mm(Al)x443mm(An)x340mm(P)*
Volumen de la cavidad	20 Litros ⁽¹⁾
Volumen útil de la cavidad	9 Litros ⁽¹⁾
Consumo eléctrico en modo espera	0,00 W ⁽¹⁾
Peso Neto	Aprox. 11 kg *

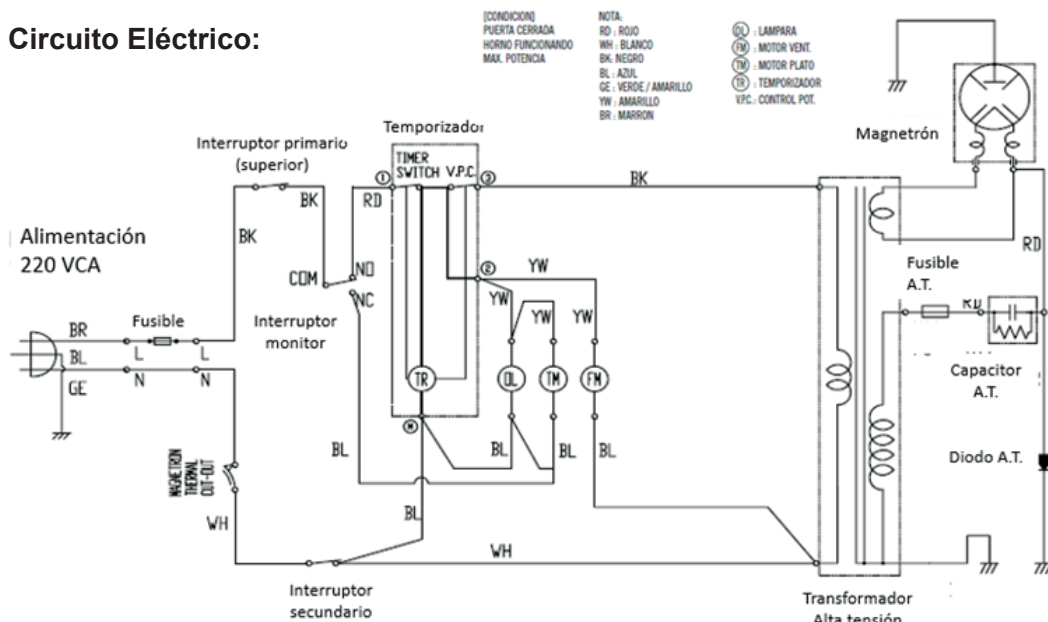
⁽¹⁾ De acuerdo a normas IRAM 62412 e IRAM 62301

Letra de eficiencia energética: A-> Mas eficiencia. - E-> Menos eficiencia

* Valores de referencia. Estos podrán ser modificados sin previo aviso.

Accesorios	Eje de arrastre del plato. Aro soporte del plato. Plato giratorio. Manual de uso.
-------------------	--

Circuito Eléctrico:



GUÍA DE PROBLEMAS

Interferencia con señal de TV.	Es normal que la radio y TV puedan tener interferencia cuando está funcionando el microondas.
Luz tenue.	Funcionando a baja potencia es normal que la luz del microondas sea tenue.
Acumulación de vapor.	Es normal que salga vapor de la comida durante el funcionamiento del microondas.
El horno comenzó a funcionar accidentalmente sin comida en su interior.	Está prohibido utilizar el microondas sin comida en su interior. Es muy peligroso.

ANTES DE LLAMAR AL TÉCNICO

Si el horno no funciona:

1. Verifique que el horno esté bien enchufado. Si no es así, desenchufe el horno, espere 10 segundos y vuelva a enchufarlo de manera correcta.
2. Verifique el correcto estado del fusible y/o del interruptor del circuito principal. Si funciona bien, pruebe la salida de la pared enchufando otro aparato.
3. Verifique que el panel de control esté programado correctamente y que esté configurada la perilla de tiempo.
4. Coloque un vaso de agua dentro de la cavidad del horno, cierre la puerta y prográmelos para funcionar 1 minuto y verifique que el agua se haya calentado.

SI NINGUNA DE LAS OPCIONES ANTERIORES SOLUCIONA EL PROBLEMA, CONTACTE AL SERVICIO TÉCNICO AUTORIZADO. NO TRATE DE AJUSTAR O REPARAR EL HORNO USTED MISMO. La exposición a la energía de microondas puede resultar peligrosa.

DEPARTAMENTO DE SERVICIO TÉCNICO - TEL: 0810-999-1099 ESTE LISTADO PUEDE SER MODIFICADO SIN PREVIO AVISO - REVISIÓN ENERO 2022

Para actualizar este listado y recibir asistencia on line regístrese en <http://postventa.radiovictoria.com.ar>
La página le brinda un Servicio de Atención al Cliente práctico y eficaz.

Cuenta con acceso a información, preguntas frecuentes, consejos útiles y la posibilidad de registrar su producto y acceder a nuestro servicio de asistencias que incluye chat con un operador que lo asistirá en sus consultas.

PROVINCIA	LOCALIDAD	TITULAR	DOMICILIO	TELEFONO
Buenos Aires	9 DE JULIO	GALVANI HELVIO JAVIER	RAMON PORATTI 2024	(02317) 423652
Buenos Aires	SAN ANTONIO DE ARECO	CARLOMAGNO CARLOS MARIA	QUETGLE 167	02326-456255
Buenos Aires	TRES ARROYOS	ARGUELLO RUBEN HORACIO	BOLIVAR 230	02983-429645
Buenos Aires	CORONEL SUAREZ	PEZZATTI DANIEL ALEJANDRO	LAMADRID 1946	02926-424030
Buenos Aires	MERLO	CHALDU ALEJANDRO OMAR	YRIGOYEN Hipólito 524	0220-4827753 (011) 15-49736611
Buenos Aires	BELEN DE ESCOBAR	BALANZAT JUAN CARLOS (L. Blanca)	IRIGOYEN Bernardo de (10) 309	0348-4428163
Buenos Aires	25 DE MAYO	TORRE JULIAN ESTEBAN	CALLE 13 1665	02345-15684035 // 02345-15440122 // 02345-15440241
Buenos Aires	GUAMINI	PETZ CRISTIAN RAFAEL	CATTANEO 80	02929-432128 // 02923-15437972
Buenos Aires	LAGUNA DE LOBOS	SALVO FABIO HERNAN	CALLE 4 413	011-15-6237-1323 y 02227-15-462593
Buenos Aires	ALEJANDRO KORN	CONTRERAS CARLOS JOSE ALBERTO	BASSI P. 39	02225-424366
Buenos Aires	AZUL	CARABALLO PABLO DARIO	CATAMARCA 813	(02281) 15666783
Buenos Aires	BAHIA BLANCA	SOULE NAHUEL MARCELINO	Viamonte 234	0291-5170136
Buenos Aires	BAHIA BLANCA	OYANARTE ANIBAL SAUL	9 DE JULIO 115	0291-4546146 // 0291-154020846
Buenos Aires	CORONEL BRANDSEN	RICO VICTOR DANIEL	HANSEN 560	02223-445499
Buenos Aires	DOLORES	BELMARTINO FACUNDO IGNACIO	PILOTTI 341	02241-15673558
Buenos Aires	OLAVARRIA	BOSCH IGNACIO	COLLINET 1870	02284-15570855
Buenos Aires	CHIVILCOY	GONZALEZ GONZALO GERMAN	SARMIENTO, Av. 208	02346-434017 / 02346-15584604
Buenos Aires	SAN NICOLAS DE LOS ARROYOS	FEMIA REFRIGERACION S.R.L.	SAN MARTIN 171	0336-4424406
Buenos Aires	CAMPANA	KESSELER ALEJANDRO MIGUEL	CHACABUCO 719	03489-425282 / 15580423 / 15302990 ID 673*4735.
Buenos Aires	JOSE CLEMENTE PAZ	RIGONI MARIO ALEJANDRO	TCHAUSSCOVSKY 6964	02320-301994/95/96/97/98/99 ó 15-4404-6825
Buenos Aires	CHIVILCOY	VILA PABLO MARTIN	Valentin Coria 327	02346-15580023 / 02346-15514080 / 02346-429137
Buenos Aires	CORONEL PRINGLES	LOZA NORBERTO RAUL	MEDINA 147	02922-465187
Buenos Aires	GENERAL VILLEGAS	REYNOSO ENRIQUE LUJAN (Baja en trámite)	LLORENTE 40	03388-422496
Buenos Aires	MAR DEL PLATA	MASTRANGELO NORMA SUSANNA	PERU 2834	0223-4725635
Buenos Aires	BRAGADO	SANCHEZ MARCELO OSCAR	FALCON 166	02342-15412009
Buenos Aires	PUAN	PIEROTTI LINO DEL SAGRADO CD	MALDONADO 260	02923-15653651
Buenos Aires	MAIPU	CHIOINO HECTOR GUILLERMO	MORENO 377	02268-15-518846
Buenos Aires	PERGAMINO	PARDO CRISTIAN JAVIER	EL SOCORRO 1461	02477-414917 / 432658 / 15685802 / 15685800
Buenos Aires	MERCEDES	D'AGOSTO JUAN PAUL	CALLE 7 558	02324-15640827
Buenos Aires	CASBAS	TORRES NESTOR EUSEBIO	ITALIA 532	02923-15411161
Buenos Aires	PUNTA ALTA	CORDERO JOSE LUIS	25 DE MAYO 266	02932-427439 // 02932-15636145
Buenos Aires	LOBERIA	MOSTAZA GASTON EMANUEL	PUEYRREDON 75	02262-15514471
Buenos Aires	PEHUAJO	REUS HORACIO GUILLERMO	GOROSTIAGA 2336	02396-15628804
Buenos Aires	LA PLATA	MASTRONARDI FRANCO	CALLE Nº 12 1868	Fijo: 0221-4515477 // Cel. (solo whatsApp): 0221-155890617
Buenos Aires	AYACUCHO	GARBERI LUIS MARIO	ALMAFUERTE 771	02296-453705
Buenos Aires	REMEDIOS DE ESCALADA	SOSA VALERIA GLORIA (Suc. Remedios de Escalada)	ROSALES Leonardo, Cnl. Av. 769	4242-5906
Buenos Aires	CASTELLI	ROLLERI MARCELO GUSTAVO	TAILLADE 541	02241-15535970 // 02241-15572136
Buenos Aires	PINAMAR	SCHLEGEL CLAUDIO ENRIQUE	JUPITER 161	02254-480171
Buenos Aires	SAN JUSTO	HERNANDEZ NORBERTO RUBEN	Mariano Santamaría 3073	4441-9779 / 4484-2333
Buenos Aires	SAN JUSTO	HERNANDEZ NORBERTO RUBEN	Mariano Santamaría 3073	4441-9779 / 4484-2333
Buenos Aires	CORONEL DORREGO	RACCIATTI GONZALO MARTIN	ITALIA 370	02921-406454
Buenos Aires	BENITO JUAREZ	LOGROÑO JULIO CESAR	CHACABUCO 277	02281-15530079
Buenos Aires	MAR DEL PLATA	TURCUMAN CARLOS ALBERTO (L. Blanca)	BOLIVAR 3056	0223-4940723
Buenos Aires	HENDERSON	AMENGUAL WALTER SANTIAGO	SARGENTO CABRAL 353	02314-15460463
Buenos Aires	Barrio Villa Hudson	LOMBARDINI MARIA ROSA	Perdriel 3078	11-69139960
Buenos Aires	ISIDRO CASANOVA	MARINO GUSTAVO MARCELO	París 1900	4625-1307 // 4978-2687 // 011-7517-0479
Buenos Aires	DAIREAUX	RAMOS CARLOS GUILLERMO (Baja en trámite)	BOLIVAR 77	02314-515779
Buenos Aires	LAPRIDA	ARAMBURU CARLOS ALFREDO	MITRE 750	02284-15582329
Buenos Aires	JOSE CLEMENTE PAZ	CARDOSO NORA NOEMÍ	COMPOSTELA 605	011-7525-2560 (fijo)
Buenos Aires	BAHIA BLANCA	OLIVERA JUAN RAMON	Santa Fe 609	0291-4167378
Buenos Aires	LUJAN	SCURINI CLEOF ADRIAN	Ruta Provincial 47 0	02323-15550057 // 02323-433903 // 011-1540679948
Buenos Aires	LOBOS	TREJO LUCIA BEATRIZ	BUENOS AIRES 522	02227-424663
Buenos Aires	MIRAMAR	CEPEDA ALDO LEOPOLDO	Avenida 23 2472	02291-419644
Buenos Aires	RAMALLO	GUSMERINI LUCIANO GERMAN (Baja en trámite)	SAN JUAN 1345	03407-15431625 / 03407-422419
Buenos Aires	VEDIA	ARANA RICARDO WENCESLAO	MISIONES 365	02354-420437 // 02364-388888
Buenos Aires	SALTO	ALAO ROBERTO ARIEL	REBAGLIATTI 360	02474-15660148
Buenos Aires	MONTE HERMOSO	CHUDNOBSKY PABLO ELIAS	CHACO 885	02921-482824
Buenos Aires	JUNIN	DIPENDE JUAN CRUZ (Baja en trámite)	CAPITAN VARGAS 94	0236-4637505
Buenos Aires	CHASCOMUS	PEREZ CAZAL MATIAS MARTIN	SOLIS 30	02241-15534536
Buenos Aires	CHIVILCOY	VITA GUILLERMO CLAUDIO	OLAVARRIA 103	02346-433530 // 02346-15663180
Buenos Aires	PIGUE	FRANZ FABIAN WALTER	Alberti 1045	2923-420652
Catamarca	SAN FDO DEL VALLE DE CATAMARCA	ROMERO DANIEL ROBERTO	YOCAVIL 794	383-433-7010 383-478-6061
Catamarca	SAN FDO DEL VALLE DE CATAMARCA	MUSELLA OLIVIO ANTONIO	SALTA 921	0383-4177094 // Cel: 0383-154501172
Chaco	RESISTENCIA	COMERCIAL SIGMA S.R.L.	ARTURO ILLIA 647	0362-4425300 // 0362-4305974
Chaco	RESISTENCIA	CHEJOLAN NESTOR MANUEL	CALLE 301 0	0364-4406515
Chaco	RESISTENCIA	ROSSI SALVADOR ANGEL	FRANKLIN Benjamin 1039	0362-4433866
Chaco	RESISTENCIA	GENERAL JOSE DE SAN MARTIN	RUTA 90 KM.80 0	03725-15457202
Chaco	RESISTENCIA	PRESIDENCIA ROQUE SAENZ PEÑA	SAN MARTIN (12) 1326	0379-154604843 / 0364-154661403
Chaco	RESISTENCIA	RESISTENCIA	JOSE M. PAZ 671	0362-4434756 / 4440708
Chaco	RESISTENCIA	PRESIDENCIA ROQUE SAENZ PEÑA	Las Meras 1148	0364-154710550 / 440587 / 337688
Chaco	RESISTENCIA	VILLA ANGELA	TUCUMAN 587	03735-421729
Chubut	RAWSON	LOPEZ BRITOS GASTON EMANUEL	Juan José Valle 471	02804-331700

PROVINCIA	LOCALIDAD	TITULAR	DOMICILIO	TELEFONO
Santa Fe	SAN CRISTOBAL	FURLANI CRISTIAN EDUARDO	JUAN B. JUSTO 244	03408-421592
Santa Fe	LAS ROSAS	MEYER JAVIER FERNANDO (Baja en trámite)	LUIS LELOIR 430	03471-453349
Santa Fe	RAFAELA	CIPOLAT CLAUDIO HECTOR	AV. ERNESTO SALVA 548	03492-420094 / 15587456
Santa Fe	SUARDI	BENITEZ ALEJANDRO RAUL	PIE. SARGENTO CABRAL 941	03562-477800 // 03562-1552542
Santa Fe	ROSARIO	FERNANDEZ EMMANUEL	COCHABAMBA 3516	0341-4599652 / 0341-156359645 / 0341-4325768
Santa Fe	EL TREBOL	BAINOTTI GUILLERMO ANDRES	VIENA 386	03401-420607 // 03401-15514834
Santa Fe	ROSARIO	FONRRADONA LEONIDAS SALVADOR	San Juan 5313	0341-2433178 (fijo) // 0341-152627494 / 152610854 / 153001237 (cel WhatsApp)
Santa Fe	VILLA CONSTITUCION	OLVERA JUAN MANUEL	Belgrano 2155	0336-154349899 // 03400-15537005
Santa Fe	ATALIVA	ALVAREZ JOSE MANUEL	MARTIN FIERRO 70	03492-15414158
Santa Fe	ELORTONDO	BRIZUELA ARIEL ADRIAN SUC. ELORTONDO	REPUBLICA 1141	03462-15661243
Santa Fe	MARIA TERESA	BRIZUELA ARIEL ADRIAN SUC. MARIA TERESA	OCHO 301	03462-15651280
Santa Fe	CASILDA	CORTES MARIA DE LOS ANGELES	1º DE MAYO 2785	03464-423578 // 03464-15527195 / 03464-15447332
Santa Fe	SUNCHALES	VARDIERO JUAN ENRIQUE	ALBERDI 189	03493-422314
Santa Fe	ARMSTRONG	FERNANDEZ LUCIO NICOLAS (Baja en trámite)	CUFFIA 1422	03471-462043
Santa Fe	SANTA FE	GALVEZ ALBERTO ESTEBAN L.Blanca	AV.FACUNDO ZUVIRIA 5321	0342-4841001
Santa Fe	ROSARIO	BERETTA PABLO CARLOS	Avenida Alberdi 123	0341-156061555 // 0341-2221285
Santa Fe	LLAMBI CAMPBELL	AMADO WALTER GABRIEL	BRIGADIER LOPEZ 364	03497-420524 // 15481617
Santa Fe	VILLA CONSTITUCION	ACUÑA RUZICH FERNANDO MARTIN	URQUIZA 898	03400-439351
Santa Fe	ROSARIO	AMATO RUIZ VICTOR ALEJANDRO	JUAN CANALS 916	0341-5181177 // 0341-153831648
Santa Fe	VERA	MAIDANA ANIBAL GABRIEL	SAN MARTIN 2434	03483-422523 // 03483-15434277
Santa Fe	SAN CARLOS CENTRO	ZABALA SEBASTIAN ARIEL	SUCHON 954	03404-421375 // 03404-15593541
Santa Fe	CARLOS PELLEGRINI	DE LA FUENTE LUIS ALEJANDRO	ALMIRANTE BROWN 1136	03401-15412165
Santa Fe	CAFFERATA	STRAMESI MARIO CASILDO	SANTA FE 515	03468-498382 // 03468-15645236 // 03468-15435131
Santa Fe	CAÑADA DE GOMEZ	PELLERINO JOSE LUIS	CHACABUCO 295	03471-437483
Santa Fe	RECONQUISTA	SANCHEZ PABLO OMAR	PUEYRREDON 1186	03482-429044 - 15696733
Santa Fe	VENADO TUERTO	VITI FEDERICO EDUARDO	SAN MARTIN 1060	03462-423621 // 03462-15602198
Santa Fe	ROSARIO	FRESIN EDUARDO ALBERTO	LIMA 1150	0341-4308264 // 0341-4300931 // 0341-156437730
Santa Fe	SAN VICENTE	LERDA MIGUEL ANGEL	CORDOBA 272	03492-471433
Santa Fe	SUNCHALES	STRADA MARCELO ESTEBAN	AV. RIVADAVIA 169	03493-420172 // 03493-15405755
Santa Fe	ROSARIO	MOYA CRISTIAN FABIAN	BOULEVARD RONDEAU 1036	0341-153412599 (No se atiende en este domicilio) / 0343-154516699
Santa Fe	LAS ROSAS	CHIAPERO GABRIEL IVAN (Baja en trámite)	LAVALLE 90	03471-15575020 / 03471-15536851 / 03471-452936
Santa Fe	SAN VICENTE	BASSO VIANO MANUEL	SARGENTO CABRAL 135	03492-470032
Santa Fe	SAN LORENZO	RODES ROMINA SOLEDAD	PERU 3650	0341-155991611 // 03476-687721
Santa Fe	MARGARITA	ALVARENGA JORGE ALBERTO	URQUIZA 2037	03483-15465921
Santa Fe	RAFAELA	WALKER CLAUDIA LORENA	ANGELA DE LA CASA ESQ. VELEZ SANSFIELD 296	03492-421176
Santa Fe	CAÑADA RICA	MILICH SERGIO GABRIEL	13 DE JUNIO 504	03460-499029
Santa Fe	CAPITAN BERMUDEZ	LOTERO ERICA MARIA	PUERTO ARGENTINO 143	0341-4783700 / 153198153
Santa Fe	ROLDAN	ARCE DARIO FERNANDO (ROLDAN) - LB	SAN MARTIN 161	0341-30888957
Santa Fe	CASILDA	PISTONI MAXIMILIANO AUGUSTO	1 DE MAYO 2201	03464-15560185 / 03464-15522368
Santiago del Estero	LA BANDA	DIAZ DIEGO ALVARO	JIMENEZ Y SLDO LUNA - PQUE. IND. LA ISLA 0	0385-4372777 // 0385-4373033
Santiago del Estero	LA BANDA	SORIA PEREYRA OSCAR E	BO. AMPLIAC. CENTRAL ARGENT. MZA. A L. 3 CALLE 13 0	0385-4278542 // 0385-155950574
Santiago del Estero	SAN MIGUEL DEL ESTERO	RUIZ JORGE HORACIO	ANTENOR ALVAREZ 326	0385-156988046 // 0385-4344528
Tucuman	SAN MIGUEL DE TUCUMAN	RODRIGUEZ CARLOS ARTEMIO	Block 15 PB "B" Bo. Padilla Diag. II esq. Av. Central 0	0381-4347127 / 0381-155002682 Cel 3815002682
Tucuman	AGUILARES	LOPEZ EDUARDO RAUL	PELLEGRINI 292	03865-15517391
Tucuman	SAN MIGUEL DE TUCUMAN	FRANCO ADRIAN MARTIN	LA RIOJA 1193	0381-4848912 / 0381-154494600 / 156048260
Tucuman	SAN MIGUEL DE TUCUMAN	SILVA RICARDO MANUEL	PASAJE CABILDO 4050	3816069912
Tucuman	SAN MIGUEL DE TUCUMAN	CELIZ OLGA ESTELA	Batalla de Suipacha 1111	381-4331776

CERTIFICADO DE GARANTÍA

DISTRIBUYE Y GARANTIZA: RADIO VICTORIA ARGENTINA S.A.

Combate de Montevideo N° 755 - C.P. (9420) Río Grande Provincia de Tierra del Fuego, Antártida e Islas del Atlántico Sur.

DEPARTAMENTO DE SERVICIO TÉCNICO:

Comuníquese al 0810-999-1099.

ESPECIFICACIONES TÉCNICAS Y DE USO: Para una información más detallada de las especificaciones técnicas y modo de uso de su equipo, remitirse a las instrucciones de este manual.

CONDICIONES DE INSTALACIÓN NECESARIAS PARA SU FUNCIONAMIENTO

Remitirse a las instrucciones de este manual.

CONDICIONES DE VALIDEZ DE LA GARANTÍA:

RADIO VICTORIA ARGENTINA S.A. garantiza que el equipo será reparado sin cargo en nuestro Departamento de Servicio Técnico o en los Servicios Técnicos autorizados. A tales efectos, es imprescindible que:

- 1- La fecha de compra figure junto con el sello y firma de la casa vendedora en el presente certificado.
- 2- El presente certificado no se encuentre alterado bajo ningún concepto y en ninguna de sus partes.
- 3- El comprador original acredite su calidad de tal exhibiendo la factura original con fecha de compra.
- 4- El comprador cumpla con las condiciones de uso e instalación necesarias.

Dejamos expresamente declarado que:

A- No se autoriza a persona alguna para que contraiga en nombre de **RADIO VICTORIA ARGENTINA S.A.** ninguna otra obligación que las que aquí se consignan, ni que modifique las mismas.

B- No se encuentran amparadas las reparaciones de defectos originados en causas no inherentes al diseño o fabricación del equipo, tales como:

El transporte en cualquiera de sus formas, entregas o mudanzas, inundaciones, incendios o terremotos, agentes eléctricos externos, altas o bajas tensiones, abuso o mal manejo, uso impropio o distinto del uso doméstico, daños debidos a insectos, roedores, líquidos, sulfatación de pilas u otros agentes extraños, elementos o conjuntos forzados y/o sucios, intervención de personal no autorizado por **RADIO VICTORIA ARGENTINA S.A.**, Deterioro de los indicadores originales de la marca, del modelo y del N° de serie y de cualquier hecho de fuerza mayor o caso fortuito, no siendo esta enumeración taxativa.

Tampoco se encuentran amparados los deterioros aparentes o manifiestos de la unidad, una vez que el comprador expresó conformidad con la entrega del producto, firmando en prueba de ello.

C- No están cubiertos por esta garantía los siguientes casos: Los daños ocasionados al interior y/o exterior del gabinete. Las roturas, golpes o rayaduras causadas por caídas o traslados. Reemplazo de lámparas o fusibles quemados. Roturas o desgastes de bandejas o accesorios del gabinete. Los daños o fallas ocasionadas por deficiencias o interrupciones del circuito de alimentación eléctrica, o defectos de instalación o por intervenciones no autorizadas.

D- Cualquier cuestión judicial que pudiera dar lugar la presente, será resuelta ante la justicia ordinaria de la Capital Federal.

RADIO VICTORIA ARGENTINA S.A. no asume responsabilidad alguna por los daños personales o a la propiedad que pudieran causar la mala instalación o uso indebido del equipo, incluyendo esto último la falta de mantenimiento.

RADIO VICTORIA ARGENTINA S.A. asegura que este equipo cumple norma de seguridad eléctrica (IRAM o norma vigente al momento de su fabricación y certificación).

PLAZO: Por el término de 1(un) Año a partir de la fecha de compra acreditada por la factura original. Este certificado de garantía es válido únicamente en la República Argentina.

ATENCIÓN DEL SERVICIO TÉCNICO.

- Comuníquese con nuestro centro de servicio técnico al 0810-999-1099 o con un Servicio Técnico Autorizado por **RADIO VICTORIA ARGENTINA S.A.** los cuales figuran en listado adjunto.
- Durante la vigencia de esta garantía los gastos de traslado, etc., se regirán por la ley 24.240 cfr. reformas Ley 26.361.
- Para información sobre la venta de repuestos comunicarse con nuestro departamento de Servicio Técnico: 0810-999-1099.

RADIO VICTORIA ARGENTINA S.A. se compromete a cumplir la garantía de su equipo dentro de los 90 (noventa) días posteriores a su pedido, siempre que no medien causas ajenas o de fuerza mayor, no atribuibles a la empresa prestataria de la obligación.

Toda intervención de nuestro Departamento de Servicio Técnico o de un Servicio Técnico Autorizado, realizada a pedido del comprador dentro del plazo de garantía, que no fuera originada por falla o defecto alguno cubierto por este certificado, deberá ser abonado por el interesado de acuerdo a la tarifa vigente.

NOMBRE DEL PROPIETARIO:

DOMICILIO:.....

TEL.

FECHA DE VENTA FACTURA N°

FIRMA Y SELLO DE LA CASA VENDEDORA

FABRICANTE:
MODELO:
NRO DE SERIE:

